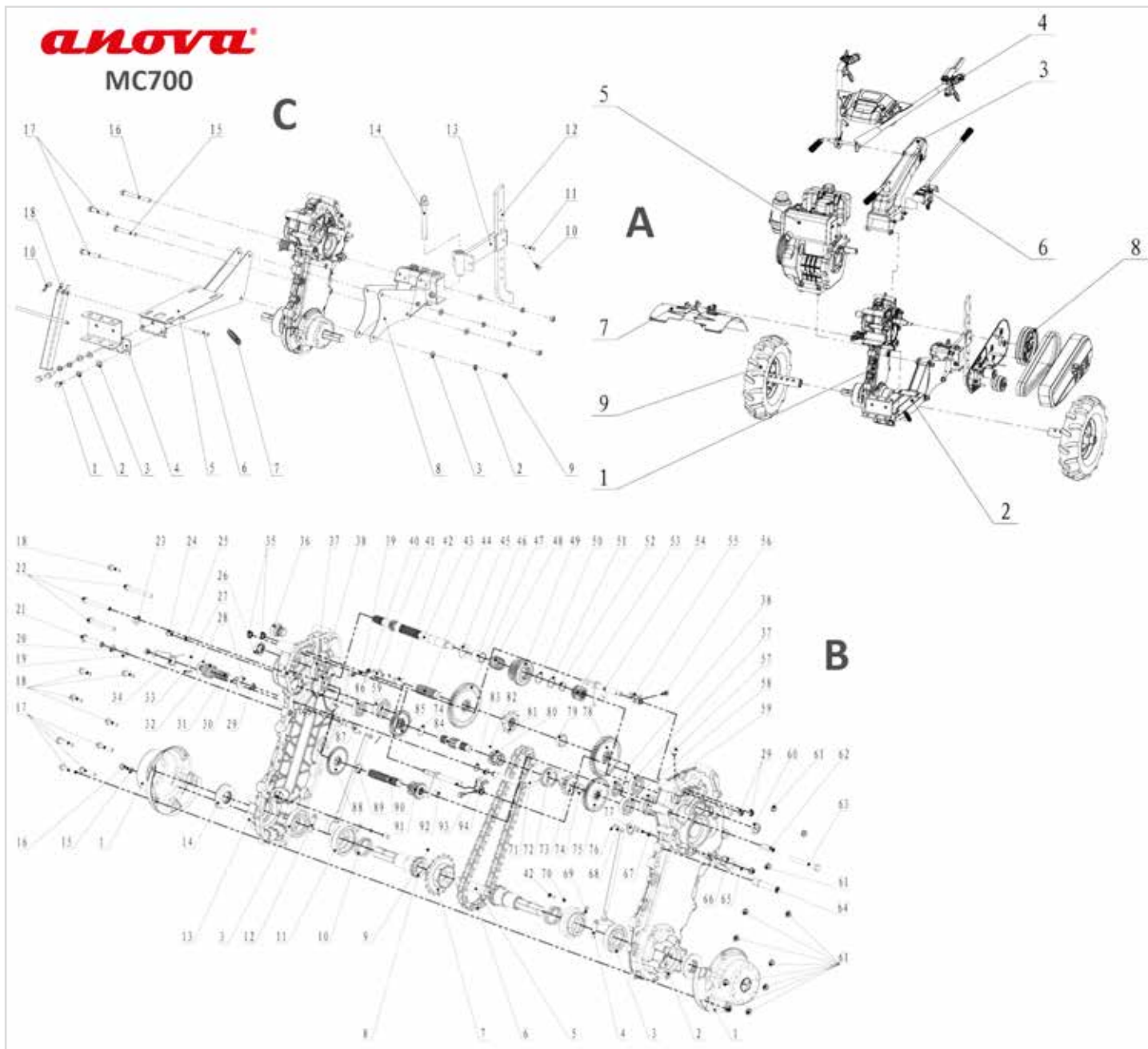
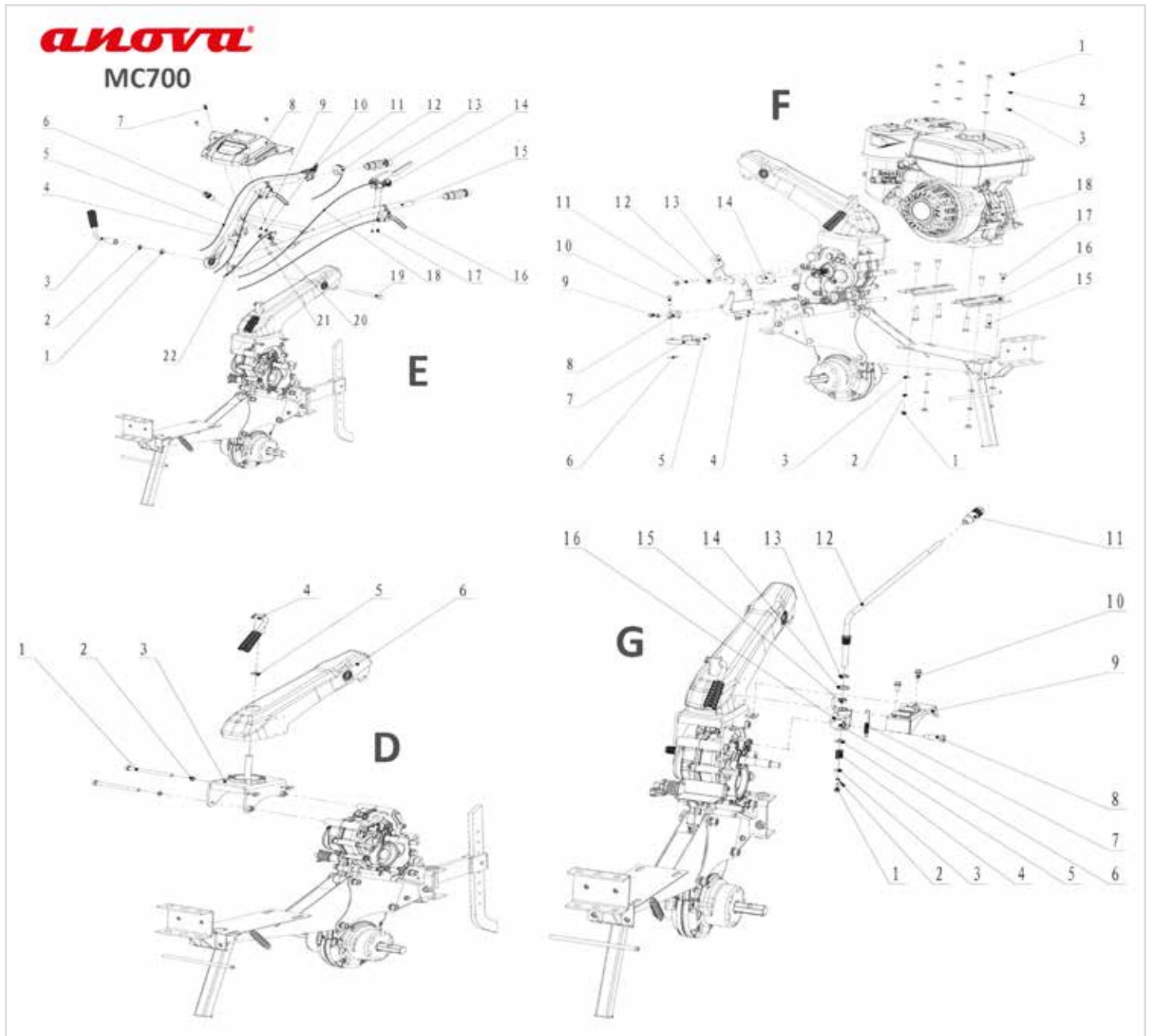


ADAPTABLES AL MODELO MC700



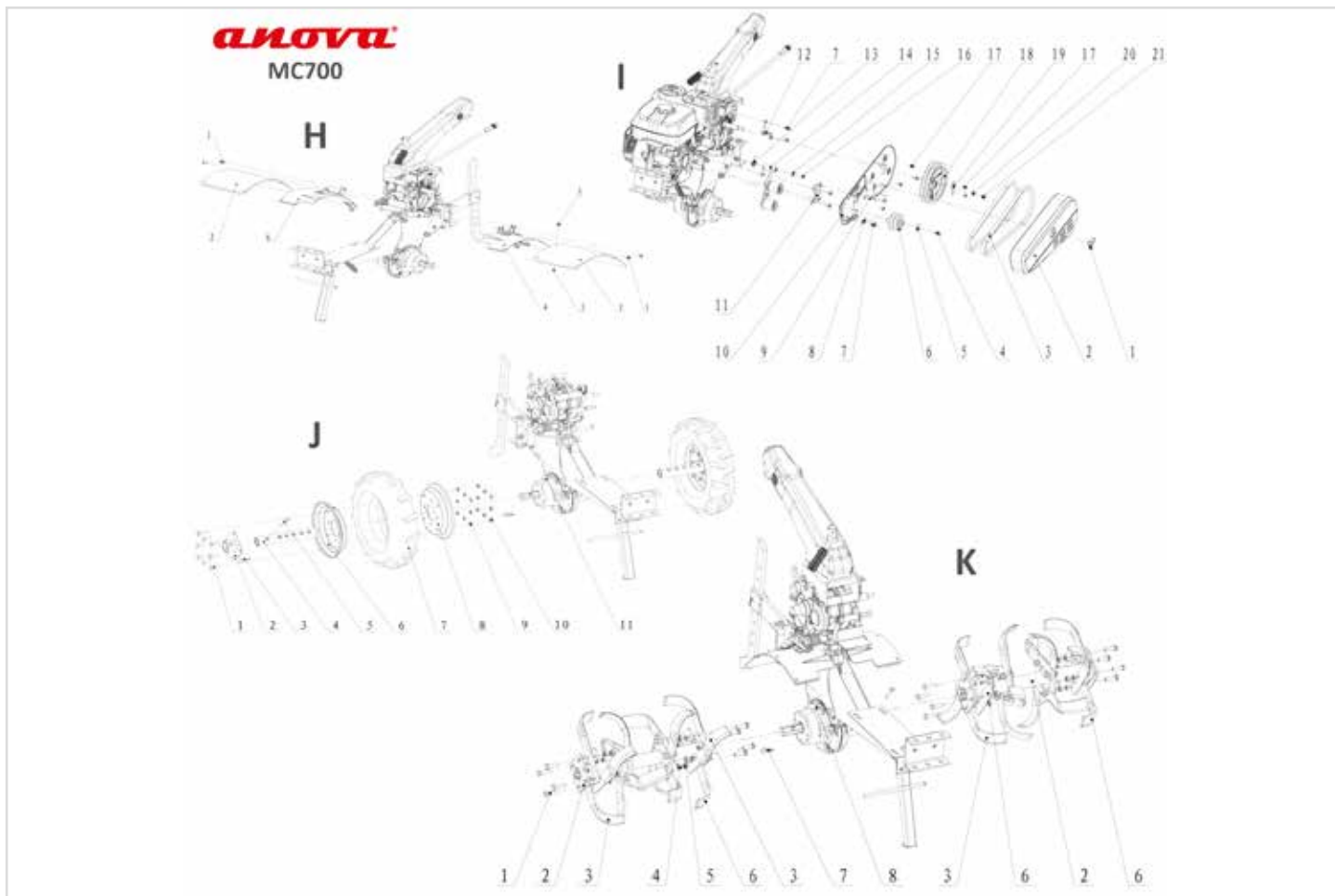
Ref.	Descripción	Ref.Despiece
MC700-001	CAJA VELOCIDADES COMPLETA MC700	A1
MC700-002	PROTECTOR CAMBIO MC700	B1
MC700-003	CARCASA IZQ CAMBIO MC700	B2
MC700-004	CARCASA DRCH CAMBIO MC700	B13
MC700-005	RETEN CUCHILLAS MC700	B14
MC700-007	TAPON PEQUEÑO CAMBIO MC700	B35
MC700-008	MUELLE CAMBIO GIRO DERCH MC700	B34
MC700-009	TAPON LLENADO ACEITE MC700	B36
MC700-012	MUELLE CAMBIO GIRO IZQ MC700	B66
MC700-013	MUELLE EJE APOYO DELANTERO MC700	C7
MC700-014	ENGANCHE DE ARRASTRE MC700	C8
MC700-015	EJE APOYO MC700	C12
MC700-016	PASADOR ENGANCHE APEROS MC700	C14

ADAPTABLES AL MODELO MC700



Ref.	Descripción	Ref.Despiece
MC700-017	EJE APOYO DELANTERO MC700	C18
MC700-018	ENGANCHE MANILLAR MC700	D3
MC700-019	PALOMILLA APRIETE TAPA CORREA MC700	I1
MC700-020	BRAZO MANILLAR MC700	D6
MC700-021	PALOMILLA APRIETE MANILLAR MC700	D4
MC700-022	CABLE GIRO MC700	E4
MC700-023	CABLE ACELERADOR MC700	E5
MC700-024	CAJA HERRAMIENTAS MC700	E8
MC700-025	MANDO ACELERADOR MC700	E11
MC700-026	MANETA GOMA MC700	E13
MC700-027	MANETA EMBRAGUE MC700	E14
MC700-028	MANETA CABLE GIRO MC700	E16
MC700-029	CABLE EMBRAGUE MC700	E18
MC700-030	MUELLE AJUSTE PALANCA CAMBIO MC700	G4

ADAPTABLES AL MODELO MC700



Ref.	Descripción	Ref.Despiece
MC700-031	CONCETOR PALANCA CAMBIO MC700	G6
MC700-032	MUELLE PALANCA CAMBIO MC700	G7
MC700-033	EMPUÑADURA PALANCA CAMBIO MC700	G11
MC700-034	TAPA CORREA MC700	I2
MC700-035	CORREA MC700 17×1136LW	I3
MC700-036	POLEA SALIDA MOTOR MC720	I6
MC700-037	GUIA CORREA SALIDA MOTOR MC700	I8
MC700-038	GUIA CORREA SALIDA MOTOR MC700	I9
MC700-039	CHAPA TRASERA PROTECCION CORREA MC700	I10
MC700-040	PLATINA ENGANCHE CHAPA TRASERA MC700	I12
MC700-041	MUELLE POLEA TENSORA MC700	I13
MC700-042	POLEA TENSORA MC700	I14
MC700-043	POLEA DOBLE GRANDE MC700	I18
MC700-044	ENGANCHE EJE RUEDA MC700	J2
MC700-045	EJE RUEDAS MC700	J4
MC700-046	PASADOR EJE RUEDA MC700	J5
MC700-047	EJE CUCHILLAS MC700	K2
MC700-048	CUCHILLA DERECHA MC700	K3
MC700-049	CUCHILLA IZQUIERDA MC700	K6
MC700-2	RUEDA GOMA MC700 5.00 x 12	J7